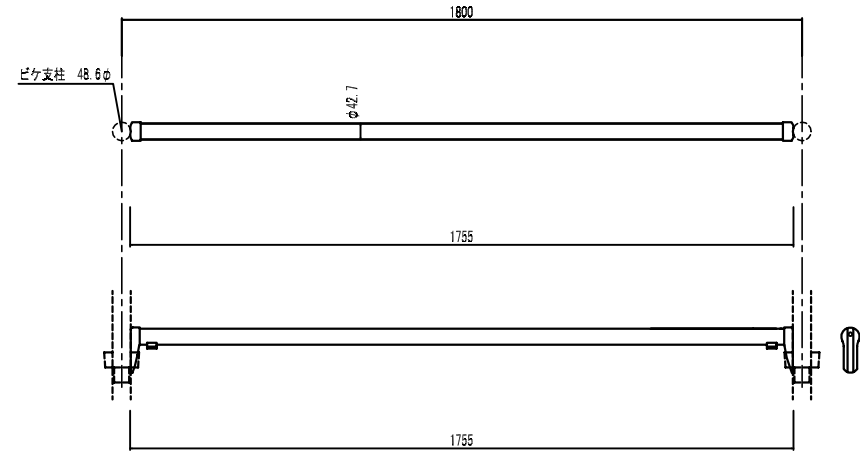
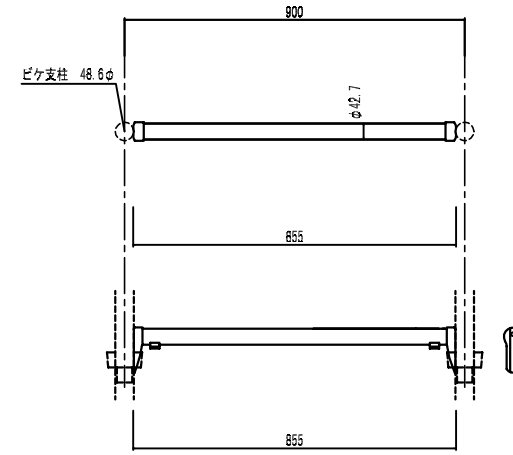


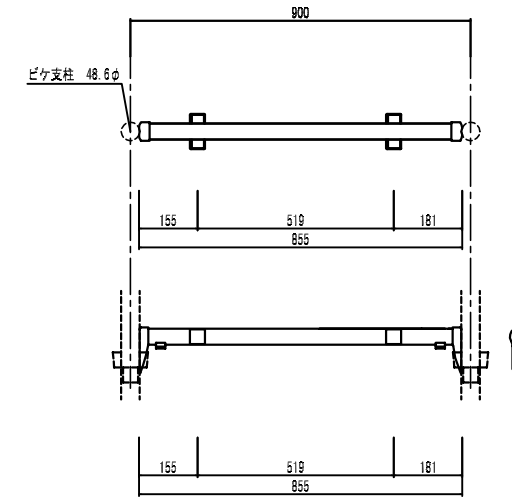
布材 (T-18)



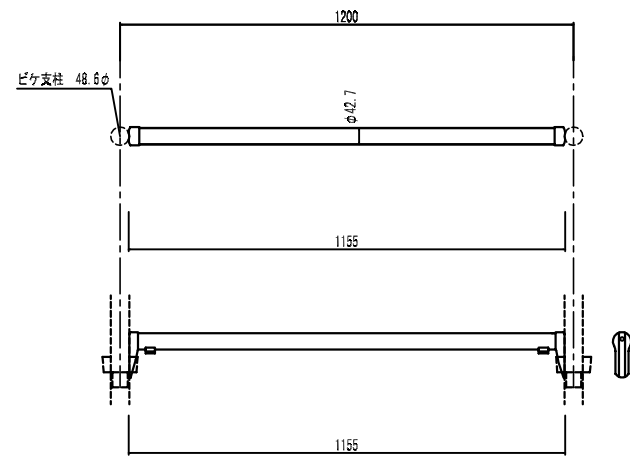
布材 (T-09)



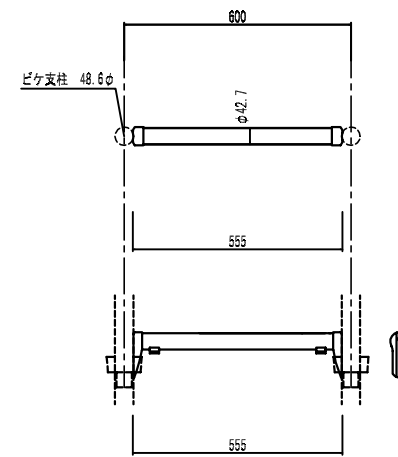
布材 (T-09W)



布材 (T-12)



布材 (T-06)



布材 (T-015)

