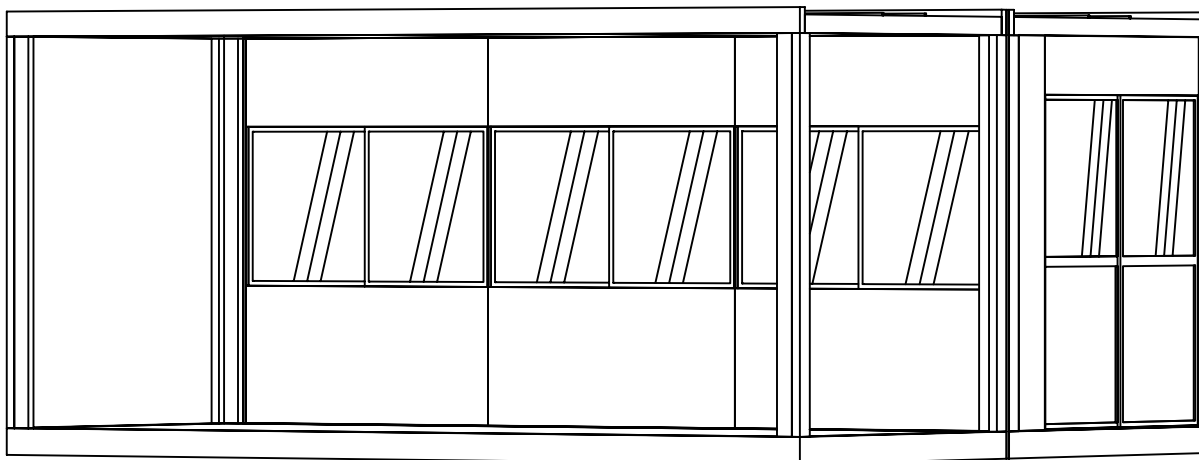
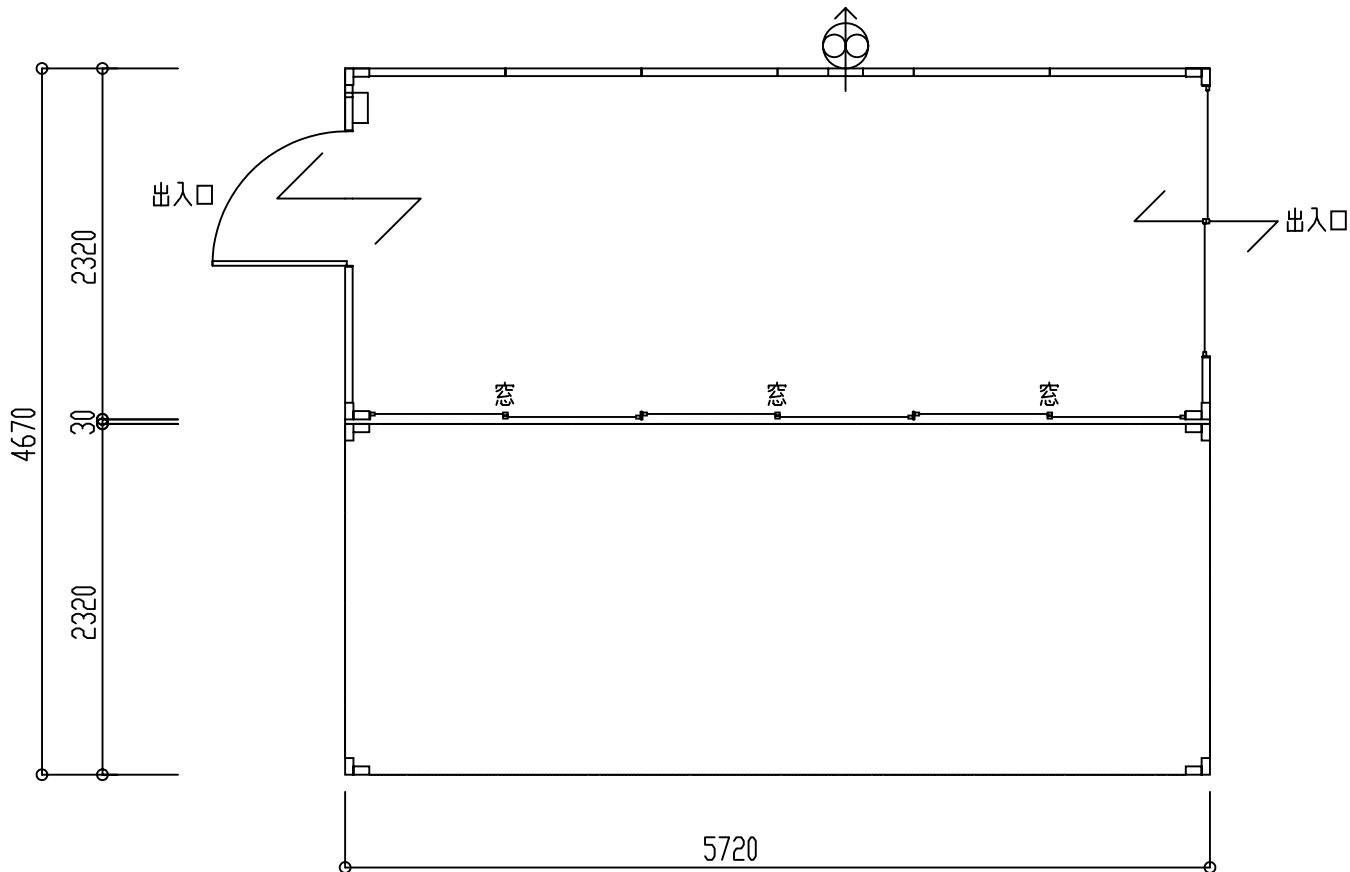


駅そば。惣菜弁当



ユニットハウス

製品名 富士重工 CAK-401JH

製品仕様

外寸	W 5720×D 2320×H 2700	壁	外板：亜鉛メッキエンボスカラー鋼板 色：アイボリー
内寸	W 5640×D 2240×H 2395		断熱材：硬質発泡ウレタン τ 30
構造	折畳み式ラーメンユニット構造		内壁：フッ素コート化粧鋼板 τ 2.5 色：ホワイトグレー
屋根	外板：金属瓦棒葺裏面ポリエチレンシートはり	照明	蛍光灯 40W×3基
	断熱材：ウレタンシート τ 1.8	漏電アラーム	NFB20A（壁パネル付）
天井	フッ素コート紙化粧合板 τ 2.5 色：アイボリー	床面積	13.97m ² 3.9坪 8.0帖
床	塗装耐水合板 色：グレー	重量	1500kg
オプションあり	I型ユニット トイレユニット シワユニット キッチンユニット 押入ユニット		